

各都道府県消防主管部長 殿

消防庁危険物保安室長

給油取扱所の技術上の基準等に係る運用について

標記のことについて、その実態等にかんがみ、下記のとおり運用することとしたので、執務上の参考としてください。

なお、貴管内の市町村に対してもこの旨周知いただくようお願いします。

記

第1 給油空地について

給油取扱所には、危険物の規制に関する政令（昭和34年政令第306号。以下「令」という。）第17条第1項第1号により、固定給油設備のうちホース機器の周囲に、自動車等に直接給油し、及び給油を受ける自動車等が出入するための、間口10メートル以上、奥行6メートル以上の空地（以下「給油空地」という。）を設けることとされている。

この給油空地の間口については、道路から給油取扱所への乗り入れ部（以下「乗り入れ部」という。）として、道路に直接面して確保することとしているところである。

平成13年7月1日に道路構造令の一部を改正する政令（平成13年政令第130号）が施行され、従前、自動車の1日あたりの交通量ごとに定められた道路区分に応じて、歩道又は自転車道（以下「歩道等」という。）の幅員が定められていたものが、道路区分にかかわらず歩行者又は自転車の交通量に応じ、歩道等の幅員を定めることとされたところである。

これは、歩行者又は自転車のための独立した通行空間の確保を図るためのものであることから、新たな歩道等の整備や既存の歩道等の拡幅が推進され、今後、給油取扱所に接する歩道等の整備状況によっては、給油空地の間口と乗り入れ部を同一のものとして確保できなくなることが予想される。

このため、次の事項を満足する場合は、[別紙](#)例図に示す給油空地について、令第23条を適用し、認めて差し支えないものである。

- 1 給油空地は、間口（主たる乗り入れ部へ通じる給油空地の一辺の長さ）を10メートル以上とし、奥行を6メートル以上とすること。
- 2 乗り入れ部は、車両の出入りが円滑にできる幅を確保すること。
- 3 給油取扱所における火災等災害の発生時に、給油取扱所内へ顧客が誤って進入しないため、また、給油取扱所内の顧客を迅速に退出させるため、主たる乗り入れ部と給油空地とは相互に充分見通せる位置関係とすること。

第2 給油取扱所に併設される物販店舗等のみの営業について

現在、コンビニエンスストア併設店舗等に見られるように、給油取扱所で行われる給油の業務に附帯する業務の多様化が進んでいるところである。これに伴い、給油の業務を行わない時間帯においても、給油の業務に附帯する業務である物販店舗等の営業を行いたい旨の要望があるところである。

令第27条第6項第1号ワにおいては、危険物の取扱いの技術上の基準として、「給油の業務が行われていないときは、係員以外の者を出入させないため必要な措置を講ずること。」と規定されているが、係員以外の者を出入させないための措置は、給油空地等の危険物を取り扱う部分に講ずれば足りるものと解する。

なお、物販店舗等のみの営業を行う給油取扱所については、特に以下の事項についての指導を徹底されたい。

- 1 危険物保安監督者と物販店舗等の係員との連絡体制の確立等により、危険物保安監督者が危険物の規制に関する省令（昭和34年自治省令第55号。以下「則」という。）第48条第2号に規定する責務を行いうる体制を整備すること。
- 2 係員以外の者を給油空地等の危険物を取り扱う部分へ出入させない措置及び危険物保安監督者との緊急時の連絡体制を予防規程に定めておくこと。
- 3 物販店舗等から給油空地等の危険物を取り扱う部分を見渡すことができるか、又は、係員による適時適切な監視を行うこと。

第3 給油取扱所における自動車等の点検・整備を行う作業場の面積について

給油取扱所における自動車等の点検・整備を行う作業場は、給油取扱所の係員のみが出入する部分を除いて、令第17条第1項第9号の規定に基づき、則第25条の4第2項に定める300平方メートルの制限を受けることとされている。この場合において、「給油取扱所の係員のみが出入する部分」とは、点検・整備のための床又は壁で区画された部分で、通常業務において係員以外の者の出入のない部分をいうものである。

給油取扱所における自動車等の点検・整備を行う作業場においては、その作業内容によって、顧客に対し作業内容等を説明するため、係員同伴で一時的に顧客が出入することがある。このような係員同伴での顧客の作業場への一時的な出入りは、顧客が係員の監督下に常時おかれた状態であるので、当該顧客を係員として扱って差し支えないものである。

この場合、顧客に対して、安全上必要な注意事項を自動車等の点検・整備を行う作業場に掲示すること。

給油空地の例示

(凡例)

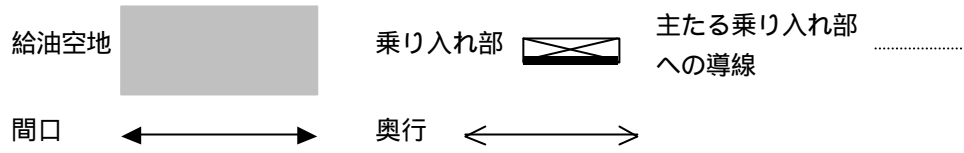


図 1

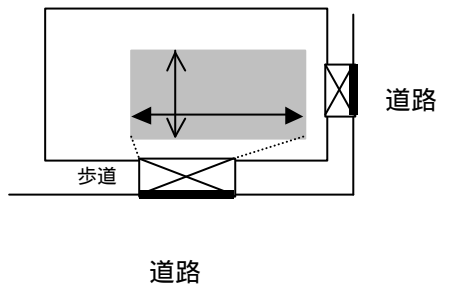


図 2

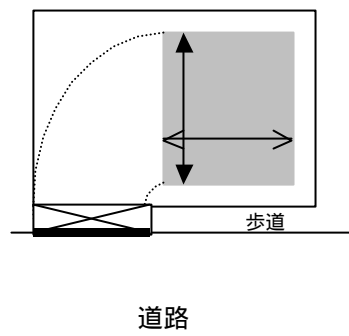


図 3

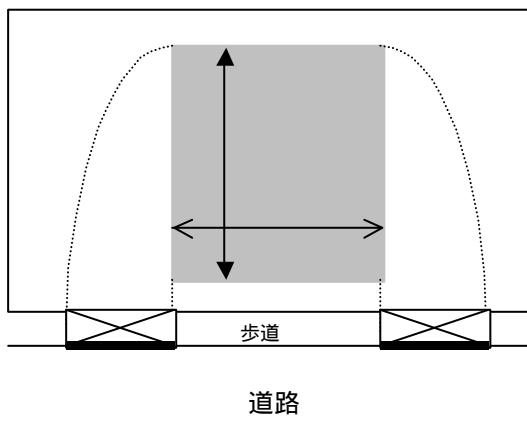


図 4

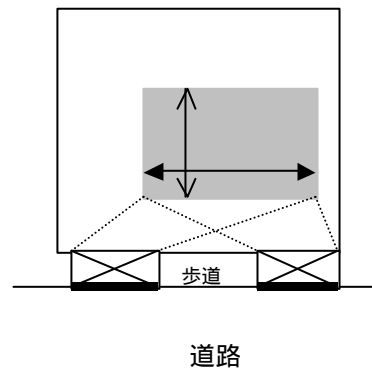


图 5

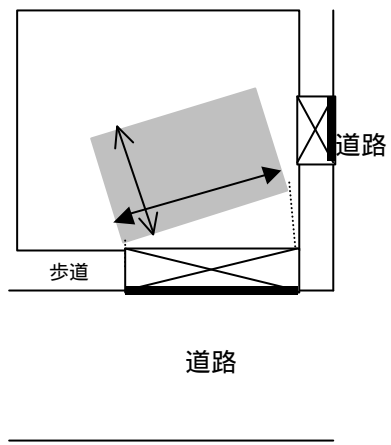


图 6

