

徳島市一般廃棄物中間処理施設整備基本計画  
改定版

【概要版】

( 案 )

令和5年9月

徳 島 市



# 目 次

|                                |    |
|--------------------------------|----|
| 第1 計画の目的と背景                    | 1  |
| 1 計画の目的                        | 1  |
| 2 現存ごみ処理施設の概要                  | 1  |
| 3 これまでの検討経過                    | 1  |
| 4 建設予定地の概要                     | 2  |
| 第2 基本事項                        | 3  |
| 1 目標年度                         | 3  |
| 2 施設整備基本方針                     | 3  |
| 3 整備する施設                       | 4  |
| 4 新施設における処理対象ごみ品目              | 4  |
| 5 新施設稼働開始後の想定処理フロー及び分別区分       | 5  |
| 第3 ごみ量・ごみ質の設定                  | 7  |
| 1 将来ごみ排出量                      | 7  |
| 2 新施設の計画ごみ質                    | 8  |
| 第4 収集運搬効率                      | 9  |
| 1 車両想定台数                       | 9  |
| 2 搬入出ルートのご検討                   | 9  |
| 第5 施設規模の算出                     | 10 |
| 1 新施設の計画処理量                    | 10 |
| 2 新施設の施設規模                     | 11 |
| 第6 可燃ごみの処理方式                   | 12 |
| 1 熱回収施設の処理方式のご検討、焼却残渣の処理方法のご検討 | 12 |
| 2 バイオガス化施設導入のご検討               | 12 |
| 第7 可燃ごみ以外の処理方式                 | 12 |
| 第8 環境保全目標値の設定                  | 13 |
| 1 新施設の環境保全目標値                  | 13 |
| 第9 施設整備計画                      | 14 |
| 1 熱回収施設の炉数及び稼働時間               | 14 |
| 2 処理システムのご検討                   | 14 |
| 3 臭気対策                         | 16 |
| 4 その他の環境対策（騒音・振動）              | 16 |
| 5 焼却残渣の処分                      | 16 |
| 6 余熱利用計画                       | 16 |
| 7 土木・建築計画                      | 16 |
| 8 施設配置・動線計画                    | 18 |
| 9 環境啓発・学習機能                    | 19 |
| 10 防災対策                        | 20 |

|                    |    |
|--------------------|----|
| 第 10 事業計画の検討 ..... | 21 |
| 1 事業方式 .....       | 21 |
| 2 概算事業費・財政計画 ..... | 21 |
| 3 整備スケジュール .....   | 22 |

# 第1 計画の目的と背景

## 1 計画の目的

本計画は、本市が実施する一般廃棄物中間処理施設（熱回収施設及びリサイクルセンター。以下「新施設」という。）の整備事業（以下「本事業」という。）において、施設規模や処理方式等、新施設の整備に係る基本事項を定めるものである。これらについては、平成31年3月に策定した「徳島市一般廃棄物中間処理施設整備基本計画」（以下「前回計画」という。）で定めていたが、建設予定地の変更や広域整備から本市単独での施設整備に方針を変更したこと等から、前回計画で設定した諸条件を見直し、本計画を改定するものである。

## 2 現行ごみ処理施設の概要

表 1-1 本市のごみ焼却施設の状況

| 施設名     | 施設規模      | 炉型式・処理方式         | 竣工年月        | 供用年数 |
|---------|-----------|------------------|-------------|------|
| 東部環境事業所 | 190 t / 日 | 全連続焼却施設<br>・ストーカ | 昭和 54 年 8 月 | 43 年 |
| 西部環境事業所 | 180 t / 日 | 全連続焼却施設<br>・ストーカ | 平成 3 年 2 月  | 32 年 |

(令和 5 年 4 月 1 日時点)

表 1-2 本市のリサイクル施設の状況（民間施設）

| 施設名               | 委託会社名             | 処理能力  | 処理方式     |
|-------------------|-------------------|-------|----------|
| 飯谷町不燃物減量・再資源化施設   | (株)三紅             | 43t/日 | 機械選別・手選別 |
| 丈六町不燃物減量・再資源化施設   | (株)三幸クリーンサービスセンター | 43t/日 | 機械選別・手選別 |
| プラスチック製容器包装中間処理施設 | (株)三幸クリーンサービスセンター | 21t/日 | 機械選別・手選別 |

(令和 5 年 4 月 1 日時点)

## 3 これまでの検討経過

- 平成 28 年 5 月末 5 市町（小松島市、勝浦町、石井町、松茂町及び北島町）から本市へ広域でのごみ処理施設整備のための再協議の要望がなされ、新たな建設候補地の選定や、整備方針について検討
- 平成 29 年 3 月 新施設を本市が主体で整備し、小松島市、勝浦町、石井町、松茂町及び北島町の 5 市町は新施設の広域処理に係る事務を本市に委託する「事務委託方式」を採用することで合意
- 平成 31 年 3 月 「徳島市一般廃棄物中間処理施設整備基本計画」策定
- 令和 3 年 7 月 土砂災害の危険性がある飯谷町に代わり、マリンピア沖洲の下水処理施設「徳島市北部浄化センター」敷地の一部を建設予定地とすることを国に届出
- 令和 4 年 8 月 松茂町が広域処理からの脱退を表明
- 令和 4 年 11 月 本市単独での施設整備を行う方針を表明

#### 4 建設予定地の概要

表 1-3 建設候補地の概要

|       |   |
|-------|---|
| 所在地   | 徳島市東沖洲一丁目 14-1 の一部                            |
| 敷地面積  | 約 4.7 ha                                      |
| 位置・地形 | 本市の下水処理施設「北部浄化センター」敷地内に位置し、海面埋立により造成された用地である。 |

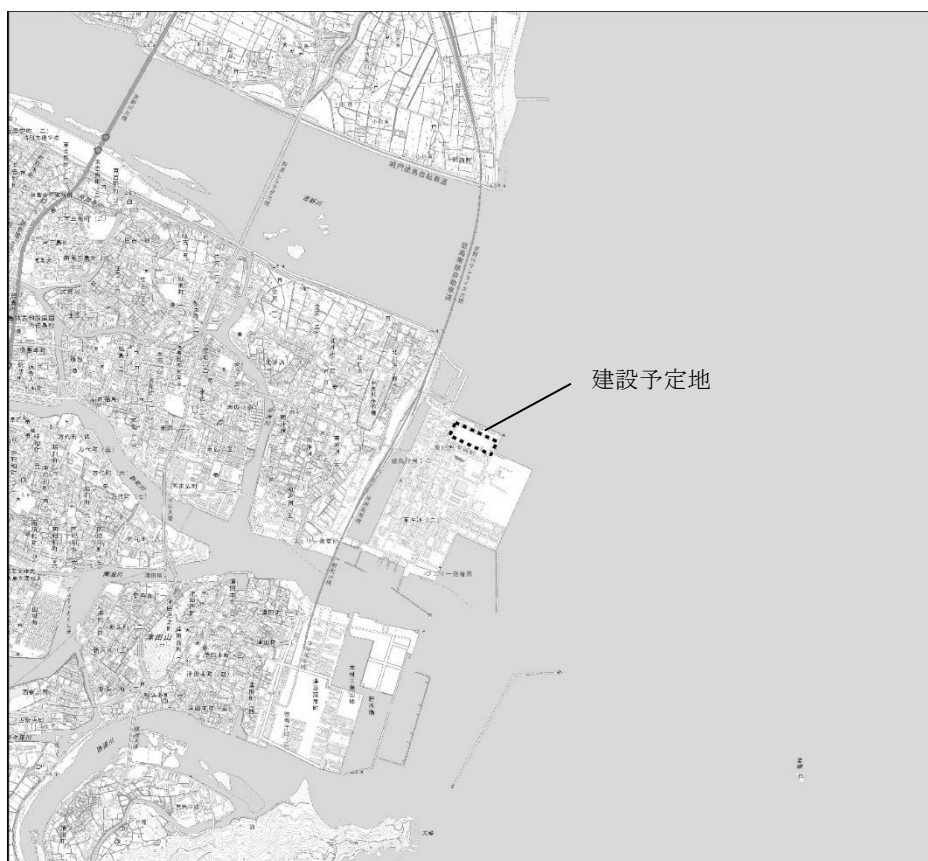


図 1-1 建設予定地の位置

## 第2 基本事項

### 1 目標年度

本計画では、基準年度を令和2年度とし、施設供用開始想定年度を令和12年度とする。

### 2 施設整備基本方針

新施設の整備にあたり、施設整備の基本方針（施設のコンセプト）を以下のとおり設定する。

#### **【基本方針1】安全・安定的な運転が可能な施設**

新施設は、本市から発生するごみの処理を担う施設であり、代替のない施設であることから、安全・安心かつ安定性・耐久性の高い処理方式を採用する。また、十分な処理能力を確保するものとする。

#### **【基本方針2】環境に配慮した施設**

新施設は、ダイオキシン類をはじめとする汚染物質や騒音・振動等の環境負荷を低減した施設とし、全国他都市の最新レベルと同等の厳しい自主規制基準を設定する。

環境影響評価により、周辺環境への影響を事前に調査・予測・評価を行い、必要な環境保全対策を講じる等、環境に配慮した施設とする。

#### **【基本方針3】資源循環・エネルギー利用に優れた施設**

回収した資源のマテリアルリサイクル（物質回収）を行うためリサイクルセンターを整備する。また、焼却施設（熱回収施設）においてはサーマルリサイクル（熱回収）を積極的に行い、余熱を利用した発電等により、循環型社会の構築に貢献できる施設とする。

また、最新の焼却技術により最終処分量（埋立ごみ）を可能な限り削減する。

#### **【基本方針4】経済性に優れた施設**

新施設は市有地に建設することにより、建設費を抑えることが可能である。設計・建設及び運営段階においても費用対効果について十分考慮し、経済性に優れた施設とする。

#### **【基本方針5】周辺環境と調和する施設**

新施設は、建物デザインの工夫等により、周辺環境と調和した施設とするとともに、外周や敷地内の空きスペースの緑化に努める。

#### **【基本方針6】環境教育の拠点となる施設**

新施設は、ごみ減量や地球温暖化防止等の啓発など、環境学習の機能を有した施設とする。また、施設内を楽しみながら学習できるような見学ルートを整備する。

#### **【基本方針7】地域に貢献する施設**

新施設周辺地域の環境整備・振興策を実施するとともに、新施設においては地域に必要な防災機能を備えた施設とし、災害時の電源確保、災害ごみへの対応が可能な施設とする。

### 3 整備する施設

本事業では、熱回収施設、リサイクルセンター及び付帯施設の整備を行う。

### 4 新施設における処理対象ごみ品目

本事業では、本市から発生する一般廃棄物及び本市のし尿処理施設からの脱水汚泥の処理を行う。

#### (1) 熱回収施設

熱回収施設での処理対象ごみは、以下の4品目とする。

- (ア) 可燃ごみ
- (イ) リサイクルセンターからの可燃残渣
- (ウ) し尿処理施設からの脱水汚泥
- (エ) 災害廃棄物

#### (2) リサイクルセンター

リサイクルセンターでの処理対象ごみは、以下の4品目を想定する。

なお、新施設では令和4年4月1日に施行された「プラスチックに係る資源循環の促進等に関する法律（略称：プラスチック資源循環法）」を受けて、従来の「プラスチック製容器包装」に「容器包装以外のプラスチック類（以下「製品プラスチック」という。）」を加えたプラスチック類を分別収集し、リサイクルする計画とする。

- |          |   |
|----------|---|
| (ア) 不燃ごみ | (金属類、ガラス類、陶磁器類)                         |
| (イ) 粗大ごみ | (破碎選別を必要とする大型ごみ等)                       |
| (ウ) 資源物  | (缶・びん、ペットボトル)<br>(プラスチック製容器包装・製品プラスチック) |
| (エ) 有害ごみ | (乾電池、水銀体温計)                             |



## 5 新施設稼働開始後の想定処理フロー及び分別区分

### (1) 新施設稼働開始後の想定処理フロー

新施設稼働開始後の想定処理フローを図 2-1 に示す。

なお、不燃残渣の最終処分については「徳島東部処分場」へ搬入して処分する。

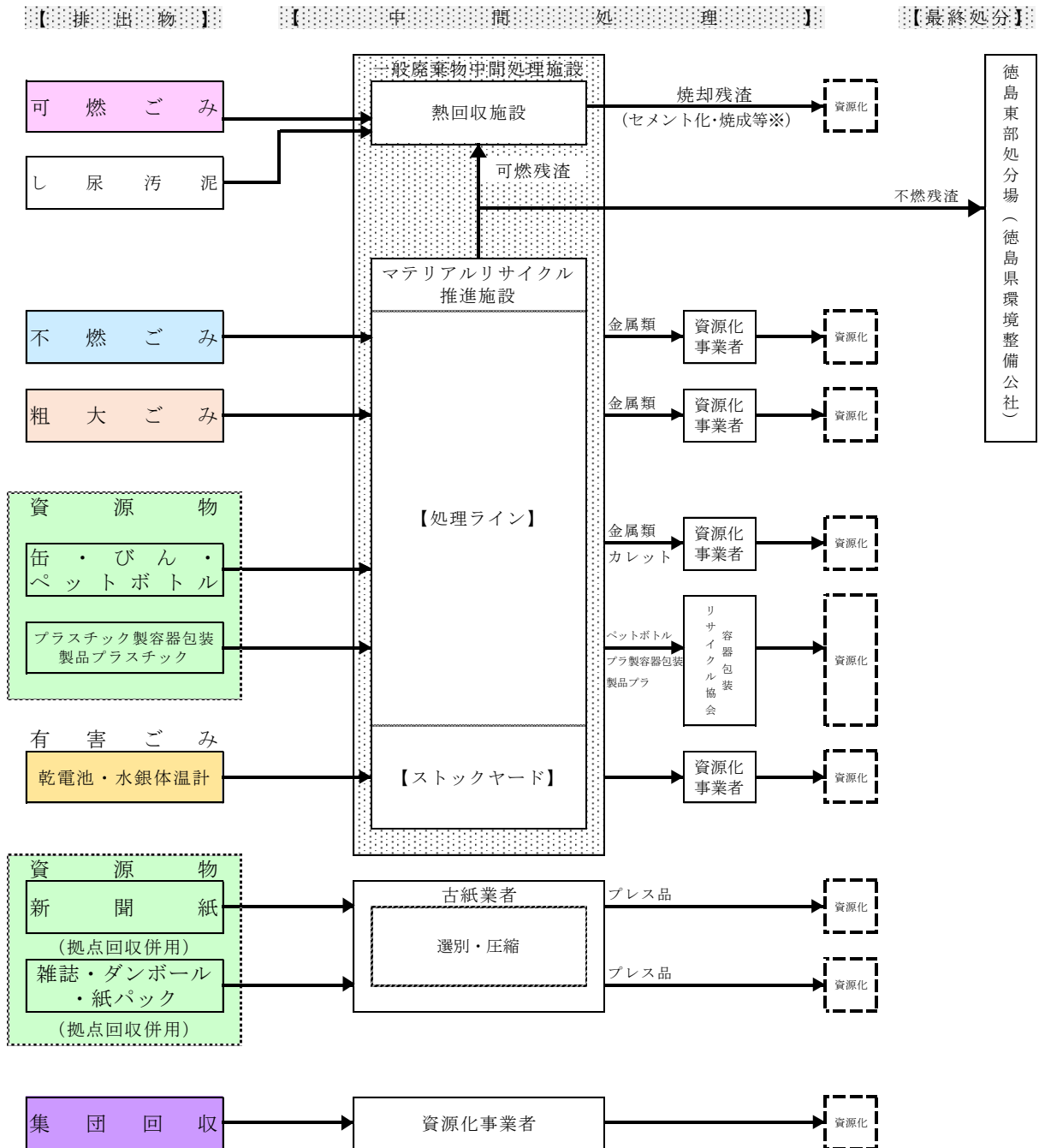


図 2-1 新施設稼働開始後の想定処理フロー

※焼却残渣についてはセメント化・焼成等の資源化を図るべく、今後の基本設計段階において調査、検討を進める。

## (2) 新施設稼働開始後の分別区分案

新施設稼働後の分別区分案は以下のとおりとする。なお、収集回数や頻度等の見直しについては新施設稼働までの協議事項とする。

### ア 可燃ごみ

新施設稼働後もこれまでどおり可燃ごみ（分別上の名称は「分別頑張ったんやけど、燃やすしかないごみ」）として収集し、熱回収施設で処理する。

### イ 不燃ごみ

新施設稼働後は、「金属類」、「ガラス類」、「陶器類」を対象として「燃やせないごみ」としてリサイクルセンターの処理ラインにて処理する。

現在「燃やせないごみ」としている「製品プラスチック」については、「資源物」としてリサイクルセンターの処理ラインにて処理する。

### ウ 粗大ごみ

新施設稼働後は「粗大ごみ」として収集したものをリサイクルセンターの処理ラインにて処理する。

### エ 資源ごみ及び有害ごみ

新施設稼働後、「資源物」のうち「缶・びん・ペットボトル」及び「プラスチック製容器包装・製品プラスチック」は、リサイクルセンターの処理ラインにて処理する。

「新聞紙」、「雑誌・段ボール・紙パック」については、新施設には搬入せず現状どおり収集後、直接古紙業者に搬入し、資源化を行う。

「有害ごみ」はリサイクルセンターのストックヤードに搬入・保管するものとする。

### 第3 ごみ量・ごみ質の設定

#### 1 将来ごみ排出量

##### (1) 将来ごみ排出量

本市の目標年度のごみ排出量は 84,026 t/年であり、基準年度のごみ排出量 94,812 t/年と比較し、約 11.4%減少する見込みである。

表 3-1 基準年度及び目標年度のごみ排出量内訳

(単位：人口（人）、ごみ量（t/年）)

| 項目                    |              | 実績値     | 目標年度    |
|-----------------------|--------------|---------|---------|
|                       |              | 令和2年度   | 令和12年度  |
| 人口（人）                 |              | 252,391 | 235,296 |
| 家庭系ごみ                 | 可燃ごみ         | 44,132  | 39,363  |
|                       | 不燃ごみ         | 3,551   | 1,822   |
|                       | 粗大ごみ         | 2,342   | 1,611   |
|                       | 有害ごみ         | 46      | 49      |
|                       | 資源物          | 12,900  | 10,051  |
|                       | 古紙類          | 4,490   | 2,383   |
|                       | 缶・びん・ペットボトル  | 3,913   | 2,851   |
|                       | プラスチック製容器包装  | 4,058   | 3,373   |
|                       | 資源ごみ拠点回収     | 439     | 445     |
|                       | 製品プラスチック     | 0       | 999     |
| 家庭系ごみ計                |              | 62,971  | 52,896  |
| 事業系ごみ<br>(持込みごみ)      | 可燃系ごみ        | 26,853  | 26,331  |
|                       | 許可業者（事業系）    | 25,654  | 25,155  |
|                       | 一般持込（事業系+個人） | 1,199   | 1,176   |
|                       | 不燃系ごみ        | 3,179   | 3,117   |
|                       | 製品プラ以外       | -       | 2,014   |
|                       | 製品プラスチック     | -       | 1,103   |
| 事業系ごみ計                |              | 30,032  | 29,448  |
| 資源物<br>回収運動<br>(集団回収) | 紙類           | 1,730   | 1,610   |
|                       | 布類           | 25      | 23      |
|                       | びん類          | 0       | 0       |
|                       | 金属類（缶類）      | 25      | 23      |
|                       | 金属類（家庭金物）    | 15      | 14      |
|                       | 廃食用油         | 9       | 8       |
|                       | ペットボトル       | 5       | 4       |
| 資源物回収運動(集団回収)計        |              | 1,809   | 1,682   |
| ごみ総量                  |              | 93,003  | 82,344  |
| ごみ排出量                 |              | 94,812  | 84,026  |

(2) 将来し尿汚泥排出量

本計画で採用する将来のし尿汚泥排出量の推計結果は下記のとおりである。

表 3-2 基準年度及び目標年度のし尿汚泥量

(単位：t/年)

| 項目   | 実績値   | 目標年度   |
|------|-------|--------|
|      | 令和2年度 | 令和12年度 |
| し尿汚泥 | 3,355 | 3,339  |

※ 過去実績による推計値

2 新施設の計画ごみ質

新施設の計画ごみ質は下記のとおりとする。

表 3-3 計画ごみ質

|                             |           | 低質ごみ  | 基準ごみ  | 高質ごみ   |
|-----------------------------|-----------|-------|-------|--------|
| 低位発熱量                       | (kcal/kg) | 1,412 | 2,182 | 2,953  |
|                             | (kJ/kg)   | 5,911 | 9,135 | 12,359 |
| 三成分                         | 水分 (%)    | 57.55 | 45.13 | 32.72  |
|                             | 可燃分 (%)   | 37.31 | 49.20 | 61.09  |
|                             | 灰分 (%)    | 5.14  | 5.67  | 6.19   |
| 単位体積重量 (kg/m <sup>3</sup> ) |           | 215   | 186   | 157    |

|      |     | 炭素<br>(C) | 水素<br>(H) | 窒素<br>(N) | 酸素<br>(O) | 硫黄<br>(S) | 塩素<br>(Cl) |
|------|-----|-----------|-----------|-----------|-----------|-----------|------------|
| 元素組成 | (%) | 25.22     | 3.45      | 0.34      | 19.98     | 0.07      | 0.14       |

## 第4 収集運搬効率

### 1 車両想定台数

新施設の目標年度におけるごみ搬入量等から算出される搬入出車両想定台数は、合計で、1日平均279台とする。

表 4-1 搬入出車両想定台数の合計

(単位：台)

|        | 2 t 車  | 2t車未満 | 10 t 車 | 合計台数          |
|--------|--------|-------|--------|---------------|
| 年間搬入台数 | 58,320 | 6,610 | 477    | <b>65,407</b> |
| 年間搬出台数 | 0      | 0     | 2,929  | <b>2,929</b>  |
| 1日平均台数 | 233    | 29    | 17     | <b>279</b>    |

### 2 搬入出ルートのご検討

新施設の搬入ルートは、図 4-1 に示すルートとする。ほとんどの車両は県道沖ノ洲埠頭線を通して北側のルートを通行し、一部の車両が県道沖ノ洲徳島本町線を通して西側のルート、徳島南部自動車道を通して南側からのルートを通行する。



図 4-1 搬入出ルート想定図

## 第5 施設規模の算出

新施設の施設規模は、本計画の目標年度（令和12年度）の将来ごみ排出量を元に算出する。

### 1 新施設の計画処理量

熱回収施設の計画処理量は 72,332 t/年とする。リサイクルセンターの計画処理量は 13,822 t/年（処理ライン：13,773 t/年、ストックヤード：49 t/年）とする。

表 5-1 新施設の計画処理量

（単位：t/年）

| 新施設処理対象項目        | 計画処理量<br>(令和12年度) |
|------------------|-------------------|
| 熱回収施設            | 72,332            |
| 可燃ごみ             | 65,694            |
| リサイクルセンターからの可燃残渣 | 3,299             |
| 粗大・不燃由来※1        | 3,278             |
| プラ製容器包装由来※2      | 13                |
| 製品プラ由来※3         | 8                 |
| し尿汚泥 ※4          | 3,339             |
| リサイクルセンター        | 13,822            |
| 【処理ライン】          | 13,773            |
| 不燃ごみ             | 3,836             |
| 粗大ごみ             | 1,611             |
| 資源物              | 8,326             |
| 缶・びん・ペットボトル      | 2,851             |
| プラスチック製容器包装      | 3,373             |
| 製品プラスチック ※5      | 2,102             |
| 【ストックヤード】        | 49                |
| 有害ごみ             | 49                |
| 乾電池・水銀体温計        | 49                |

※1 『不燃ごみ，粗大ごみ，缶・びん，ペットボトル』の排出量合計 × 31.6%（徳島市一般廃棄物処理基本計画による設定値）

※2 『プラスチック製容器包装』 × 0.4%（徳島市一般廃棄物処理基本計画による設定値）

※3 『製品プラスチック』 × 0.4%と想定

※4 過去実績による推計値

※5 不燃ごみのうち、ごみ組成調査による「プラスチック類」の比率約 35%を製品プラスチックとした。

## 2 新施設の施設規模

### (1) 熱回収施設

熱回収施設の算定規模は、計画年間処理量から算出すると 270 t/日となる。

これに災害廃棄物分 5%を見込み、最大 282 t/日とする。(し尿汚泥は災害廃棄物分 5%の算定対象から除外する。)

表 5-2 熱回収施設の施設規模

|                    |         | 数値         | 算出根拠   |
|--------------------|---------|------------|--|
| 1                  | 計画年間処理量 | 72,332 t/年 | ・計画目標年次における年間処理量   |
| 2                  | 年間稼働日数  | 280 日      | ・年間 365 日のうち、次の停止日数 85 日を差し引いた日数<br>(365 日-85 日=280 日)<br>※停止日数(85 日)の内訳<br>補修整備期間 30 日、補修点検期間 15 日×2 回、全停止期間 7 日、<br>起動に要する日数 3 日×3 回、停止に要する日数 3 日×3 回  |
| 3                  | 調整稼働率   | 0.96       | ・故障等による一時停止(処理能力低下)を考慮した係数 ※   |
| 算定規模               |         | 270 t/日    | ・ $72,332\text{t}/\text{年} \div 280 \text{日}/\text{年} \div 0.96 = 269.1\text{t}/\text{日} \Rightarrow$ 切上げ  |
| 施設規模<br>(災害廃棄物を含む) |         | 282 t/日    | ・し尿汚泥日量: 12.4 t/日<br>( $3,339 \text{t}/\text{年} \div 280 \text{日}/\text{年} \div 0.96$ )<br>・災害廃棄物分 5% (し尿汚泥分は除く)<br>( $269.1\text{t}/\text{日} - 12.4\text{t}/\text{日} \times 0.05 = 12.835\text{t}/\text{日}$<br>$\Rightarrow 12.9\text{t}/\text{日}$ (施設規模端数調整のため切上げ))<br>・ $269.1\text{t}/\text{日} + 12.9\text{t}/\text{日} = 282\text{t}/\text{日}$ |

※「ごみ処理施設整備の計画・設計要領」(社団法人全国都市清掃会議)

### (2) リサイクルセンター

リサイクルセンターの施設規模は 64 t/日(処理ライン: 64 t/日、ストックヤード: 0.2 t/日)とする。

表 5-3 リサイクルセンターの施設規模

|      |           | 数値         |         | 算出根拠   |
|------|-----------|------------|---------|--|
|      |           | 処理ライン      | ストックヤード |  |
| 1    | 計画年間処理量   | 13,773 t/年 | 49 t/年  | ・計画目標年次における年間処理量   |
| 2    | 年間稼働日数    | 250 日      | 250 日   | ・年間 365 日のうち、土日及び年始 3 日・施設補修日 7 日の計 10 日を差し引いた日数<br>( $365 \text{日} \times 5 \text{日} \div 7 \text{日} - 10 \text{日} \div 250 \text{日}$ )   |
| 3    | 計画月最大変動係数 | 1.15       | 1.15    | ・月別の搬入実績が把握できていない場合等に採用される一般的な値 ※  |
| 施設規模 |           | 64 t/日     | 0.2 t/日 | ・ $13,773 \text{t}/\text{年} \div 250 \text{日}/\text{年} \times 1.15 = 63.4\text{t}/\text{日} \Rightarrow$ 切上げ<br>・ $49\text{t}/\text{年} \div 250 \text{日}/\text{年} \times 1.15 = 0.2\text{t}/\text{日}$ |

※「ごみ処理施設構造指針解説」(社団法人全国都市清掃会議)

## 第6 可燃ごみの処理方式

### 1 熱回収施設の処理方式の検討、焼却残渣の処理方法の検討

熱回収施設の処理方式については、「ストーカ式」、「ガス化溶融（シャフト炉又は流動床）」の比較検討を行った結果、**「ストーカ式」**を選択した。

また、焼却残渣の処理方法については、「灰溶融設備付設」と「資源化」の比較を行った結果、**「資源化」**を選択した。

#### 【ストーカ式の選択理由】

- ・ 近年、他都市において、ストーカ式の採用が増加傾向である。
- ・ 建設費・維持管理補修費が安価、原理が単純でわかりやすい。
- ・ メーカーアンケートの結果、ガス化溶融の回答がなかった。
- ・ ストーカ式で6社が過去10年間に施工実績があり、競争性が働きやすい。

#### 【焼却残渣の資源化の選択理由】

- ・ 灰溶融設備の採用事例が減少している。
- ・ 焼却残渣をセメント化・焼成等により再資源化する自治体が増加している。
- ・ 灰溶融設備等によるスラグ化の場合は、使い道の確保が困難である。

### 2 バイオガス化施設導入の検討

バイオガス化施設の導入については、検討の結果導入を見送ることとした。

#### 【バイオガス化施設を導入しない理由】

- ・ 熱回収施設に併設してバイオガス化施設を導入した場合、熱回収施設のみとした場合と比較して、発電量は増加するが、それによる温室効果ガス（CO<sub>2</sub>量）抑制への寄与度はそれほど高いものではない。
- ・ バイオガス化施設を導入した場合、国の交付金交付率が高いため、初期投資においては負担が減るものの、施設の構造が複雑なことから、維持管理が難しく、維持管理費が高くなる。

## 第7 可燃ごみ以外の処理方式

可燃ごみ以外の「不燃ごみ」、「粗大ごみ」、「資源物」及び「有害ごみ」は、リサイクルセンターで処理・貯留等を行う。

- |        |                             |
|--------|-----------------------------|
| ① 不燃ごみ | (ライン1：破砕・選別・貯留)             |
| ② 粗大ごみ | (ライン2：破砕・選別・貯留)             |
| ③ 資源物  | 缶・びん・ペットボトル (ライン3：選別・梱包・貯留) |
|        | プラスチック製容器包装 (ライン4：選別・梱包・貯留) |
|        | 製品プラスチック                    |
| ④ 有害ごみ | (貯留のみ)                      |



## 第8 環境保全目標値の設定

### 1 新施設の環境保全目標値

本計画において環境保全目標は、法規制基準と同等もしくはこれ以上に厳しい基準とする。

本計画では、新施設の環境保全目標値として、「排ガス」、「排水」、「騒音」、「振動」及び「悪臭」の5項目について設定する。

#### (1) 排ガス

排ガスに係る環境保全目標値は、全国的な設定値の分布の中で最頻値と同等もしくはそれよりも低い値とする。ただし、水銀に対する法規制は平成30年度からであり、他の自治体での参考事例が少ないため、法規制基準値を環境保全目標値とする。

表 8-1 新施設の排ガスに係る環境保全目標値

| 項目      | 単位                      | 法規制基準値<br>(大気汚染防止法・ダイオキシン類対策特別措置法)      | 環境保全目標値         |
|---------|-------------------------|---|-----------------|
| ばいじん    | g/m <sup>3</sup> N      | 0.04 以下                                 | 0.01 以下 (最頻値同等) |
| 塩化水素    | ppm                     | 約 430 以下<br>(700mg/m <sup>3</sup> N 以下) | 10 以下 (最頻値同等)   |
| 硫黄酸化物   | ppm                     | 濃度規制なし (K 値規制)<br>(K 値=13 以下)           | 10 以下 (最頻値同等)   |
| 窒素酸化物   | ppm                     | 250 以下                                  | 30 以下 (最頻値以下)   |
| 水銀      | μg/m <sup>3</sup> N     | 30 以下                                   | 30 以下 (法規制基準値)  |
| ダイオキシン類 | ng-TEQ/m <sup>3</sup> N | 0.1 以下                                  | 0.01 以下 (最頻値以下) |

#### (2) 排水

プラント排水及び生活排水は公共下水道へ放流するため、排水に係る環境保全目標値は、下水道法（昭和33年4月24日法律第79号）及び徳島市公共下水道事業条例（昭和37年6月30日徳島市条例第23号）に基づく排除基準値とする。

#### (3) 騒音

騒音に係る環境保全目標値は、徳島県生活環境保全条例（平成17年3月30日徳島県条例第24号）及び「令和5年徳島市告示第64号」において定められている規制基準値のうち「第4種区域」の値とする。

#### (4) 振動

振動に係る環境保全目標値は、振動規制法（昭和51年6月10日法律第64号）及び「令和5年徳島市告示第68号」等において定められている法規制基準値の「第2種区域」の値とする。

#### (5) 悪臭

悪臭に係る環境保全目標値は、悪臭防止法（昭和46年6月1日法律第91号）及び「平成24年徳島市告示第65号」において定められている法規制基準値とする。

## 第9 施設整備計画

### 1 熱回収施設の炉数及び稼働時間

#### (1) 炉数の選定

新施設の施設規模は 282 t/日であることから、新施設の同等規模において実績の多い「2 炉」と「3 炉」の比較を行った結果、**3 炉**を選択した。

#### 【炉数の選定理由】

- ・ 3 炉の方が、将来のごみ量が減少したときや、焼却炉にトラブルが生じた場合の対応及び操炉計画が柔軟に出来る。
- ・ 2 炉の場合、本市の周辺では、新施設稼働後、他に代替施設がないことから、1 炉停止時（定期補修等）に、2 炉目にトラブル等があった際に処理不能の事態に陥る恐れがある。

#### (2) 稼働時間の選定

新施設の稼働時間はダイオキシン類の発生をできるだけ抑制するため、1 日 24 時間の連続稼働とする。

### 2 処理システムの検討

#### (1) 燃焼ガス冷却設備の選定

新施設における燃焼ガス冷却設備は、施設整備基本方針にも示したとおり、サーマルリサイクルを積極的に行うため、廃熱ボイラ式を採用する。

具体的な設備方式は、今後詳細設定するごみ質やエネルギー回収率、他設備等との関連に応じて最適な方式を事業者の提案により設定するものとする。

#### (2) 排ガス処理方式の選定

新施設における排ガス処理設備は、有害物質の排出が「第 8 環境保全目標値の検討」で定める環境保全目標値を遵守して運転管理を行うものとし、今後最適な方式を事業者の提案により設定するものとする。

#### (3) 煙突

煙突の高さについては、他都市における類似施設での採用事例が最も多い 59m と、周辺景観へ配慮した高さとして他都市での採用事例もある 45m の 2 案で比較検討を行う。その検討のうち、環境面では徳島県環境影響評価条例に基づく「計画段階環境配慮書」において、大気質、景観の比較を行い、今後検討のうえ決定する。

表 9-1 煙突高さに関する比較検討

| 煙突高さ        |     | A案（煙突高さ 59m）   | B案（煙突高さ 45m）   |
|-------------|-----|--|--|
| 構造          |     | 建物と一体型   | 建物と一体型   |
| 特徴          |     | <ul style="list-style-type: none"> <li>・航空法の制約を受けない</li> <li>・徳島市東部環境事業所と同じ高さ</li> <li>・他都市の類似施設<sup>注1)</sup>で採用事例が最も多い</li> </ul>  | <ul style="list-style-type: none"> <li>・航空法の制約を受けない</li> <li>・徳島市東部環境事業所よりも低い</li> <li>・他都市の類似施設<sup>注1)</sup>での採用事例は少ない</li> </ul>          |
| 経済性         |     | 45mに比べ、建設費、維持管理費ともにやや高い。   | 59mに比べ、建設費、維持管理費ともに安い。   |
| 計画段階環境配慮書比較 | 大気質 | <p>年平均値、1時間値ともに全ての予測項目で、いずれの案も基準値等を満足する。</p> <p>また、寄与濃度<sup>注2)</sup>はB案と比べ低く、寄与濃度が比較的高くなる範囲もB案よりも小さくなる。</p> <p>これらより、相対的にB案より優位と評価する。</p>   | <p>年平均値、1時間値ともに全ての予測項目で、いずれの案も基準値等を満足する。</p> <p>しかし、寄与濃度<sup>注2)</sup>はA案と比べ高くなり、寄与濃度が比較的高くなる範囲もA案よりも広くなる。</p> <p>これらより、相対的にA案より劣ると評価する。</p> |
|             | 景観  | <p>主要な眺望点より対象施設が視認されるものの、景観資源の眺望に与える影響や物理的指標（仰角）は小さく、眺望景観への影響は小さい。</p> <p>なお、B案と比較して仰角は大きい傾向となることから、相対的にB案より劣ると評価する。</p> <p>ただし「9 施設配置・動線計画」に示す熱回収施設を東側に配置する場合は、煙突高さの違いによる仰角の差異は小さく、景観への影響に大きな差異はない。</p> | <p>主要な眺望点より対象施設が視認されるものの、景観資源の眺望に与える影響や物理的指標（仰角）は小さく、眺望景観への影響は小さい。</p> <p>また、A案と比較して仰角が小さい傾向となることから、相対的にA案より優位と評価する。</p>                     |

注1) 類似施設：施設規模が300t/日以上かつ過去10年以内に稼働した施設

注2) 寄与濃度とは、施設の稼働により付加される負荷分の大気中の濃度のこと

#### (4) 飛灰処理方式の選定

新施設の飛灰処理方式は、焼却残渣の資源化を考慮し、今後最適な方式を事業者の提案により設定するものとする。

#### (5) 給水設備

給水設備は、上水道を利用する。また、隣接する下水の終末処理施設からの放流水についても利用可能な用途で利用を検討する。

#### (6) 排水処理方式の選定

排水処理に当たっては、各排水源の排水水質をもとに、水収支・処理・再利用・放流条件を考慮して処理区分をし、処理方式を設定する。

なお、新施設から発生するプラント排水は、ごみピット排水はごみピットへの返送または炉内噴霧による高温酸化処理（蒸発散）を行い、それ以外の排水については排水処理を行ったうえで公共下水道に放流する。また、生活排水や雨水は、そのまま公共下水道に放流する。工事中における濁水についても、排水処理を行ったうえで公共下水道に放流する。

### 3 臭気対策

新施設で採用する臭気対策は、対象とする臭気発生源に応じて、最適な対策を事業者提案により設定するものとする。

### 4 その他の環境対策（騒音・振動）

新施設で採用するその他の環境対策は、対象とする騒音・振動源に応じて、最適な対策を事業者提案により設定するものとする。

### 5 焼却残渣の処分

新施設の焼却残渣（主灰、飛灰）の資源化方式としては、セメント原料化又は焼成することを想定しているが、今後の市場・技術動向を鑑み、資源化事業開始時期の検討と合わせて今後の検討とする。

### 6 余熱利用計画

#### (1) 新施設における余熱利用

新施設での余熱利用は、発電を基本とするが、地元の要望等も参考に今後検討を進める。

なお、環境省の循環型社会形成推進交付金を受けるため、エネルギー回収率 20.5%以上とする。

#### (2) 利用可能熱量

利用可能熱量は、ごみ焼却による発生熱量のうち場内顕熱（循環熱）分 15%を除いた熱量となる。よって新施設の利用可能熱量は、約 91,000 MJ/h（基準ごみ時）と試算される。

#### (3) 想定発電量

新施設の想定発電量は、約 36,700MWh/年〔（標準世帯の）約 8,500 世帯分〕となる。

### 7 土木・建築計画

#### (1) 熱回収施設及びリサイクルセンター

熱回収施設とリサイクルセンターは本計画段階では別棟とする。（今後、基本設計段階において合棟の方がメリットを得られると判断できる場合には合棟も可とする。）

各施設にはプラントエリアとは別に見学者動線を設けるものとし、見学者がプラントの主要機器を快適で安全に見学できる設備・配置とする。

また、熱回収施設、リサイクルセンターのいずれかまたは両方に、環境啓発機能として展示エリアや多目的室等を設けるものとする。また、管理機能として事務所や会議室等を含むものとする。

さらに、リサイクルセンターでは市民によるごみの持込に対応できるよう市民等直接持込施設の機能を持たせ、市民が熱回収施設への収集車等と同じ動線を通らなくても安全にごみの持込みが可能なものとする。

建築構造は、鉄骨造、鉄筋コンクリート造、鉄骨鉄筋コンクリート造またはそれらの複合構造を基本とし、ごみピット、粗大ごみ破碎機室等は鉄筋コンクリート造とする。

建物の外観デザインや彩色は、景観に十分配慮したものとし、周辺環境と調和した施設とする。

(2) その他必要施設

計量棟、洗車場・車庫棟・倉庫等、駐車場、構内道路及び緑地等を設ける。

(3) 必要敷地面積

建設予定地における新施設の想定必要敷地面積を表 9-2 に示す。

表 9-2 必要敷地面積

| 施設        |                        | 面積・寸法                          | 備考   |                        |
|-----------|------------------------|--------------------------------|--|------------------------|
| 熱回収施設     |                        | 約 7,000 m <sup>2</sup>         | 建築面積 (縦 70m×横 100m)  |                        |
| リサイクルセンター |                        | 約 6,000 m <sup>2</sup>         | 建築面積 (縦 75m×横 80m)   |                        |
| その他必要施設   |                        |                                | <b>【環境啓発機能】</b><br>会議室、研修室、工作室、調理室、プレイルーム、展示・販売スペース等<br><b>【管理機能】</b><br>玄関、事務所、休憩室、書庫(倉庫)、小会議室、トイレ、給湯室等<br><b>【市民等直接持込み対応機能】</b><br>計量機、受付、料金徴収機、ごみ保管・貯留スペース等 |                        |
|           | 計量棟                    | 約 250 m <sup>2</sup>           | 約 12.5m×20.0m  |                        |
|           | 洗車場                    | 敷地内に適宜                         | 必要台数分 3台分程度  |                        |
|           | 車庫棟                    | 敷地内に適宜                         | 必要台数分 3台分程度  |                        |
|           | 倉庫                     | 敷地内に適宜                         |  |                        |
|           | 駐車場                    | 職員・作業員用                        | 約 400 m <sup>2</sup>   | 必要台数分 2.5m×5.0m×30台分程度 |
|           |                        | 一般来客用(普通車)                     | 約 600 m <sup>2</sup>   | 必要台数分 2.5m×5.0m×45台分程度 |
|           |                        | 団体来客用(大型バス)                    | 約 450 m <sup>2</sup>   | 必要台数分 3.3m×13.0m×3台分程度 |
|           |                        | 車椅子使用者用                        | 約 50 m <sup>2</sup>  | 必要台数分 3.5m×5.0m×2台分程度  |
|           |                        | 収集車用※1                         | —  | 30～40台想定               |
| 合計        | 約 1,500 m <sup>2</sup> | (面積及び台数は参考。敷地内に適宜配置)           |  |                        |
| 構内道路      |                        | 幅員 10m 以上                      |  |                        |
| 緑地・遊歩道    |                        | 敷地内に適宜                         | 敷地外周は遊歩道とし、敷地全体の緑地割合は敷地面積の 20%以上とする。   |                        |
| 合計        |                        | 約 30,000～40,000 m <sup>2</sup> |  |                        |

※1 収集車用駐車場(30～40台想定)については、今後の基本設計段階において検討・決定する。

(4) 造成計画

用地については、新施設建設に必要な概ね 3～4ha 程度の平地を造成する。

造成方針は、以下のとおりである。

## ア 盛土

津波・高潮対策の観点から、盛土造成を行う。現状地盤高さから施設の建物を立地する部分を対象に、現状から2.0m程度嵩上げする計画とする。

また、液状化・地盤沈下対策として、必要に応じて地盤改良を行う。

## イ 法面

盛土を行うことにより生じる段差については法面を形成する。法面部分は張芝等、緑化に努める。

## 8 施設配置・動線計画

### (1) 施設配置

前項の造成計画に対して、新施設の施設配置図を2パターン示す。

施設の配置をいずれのパターンにするかは、環境や景観への影響等を考慮し、今後検討のうえ決定する。

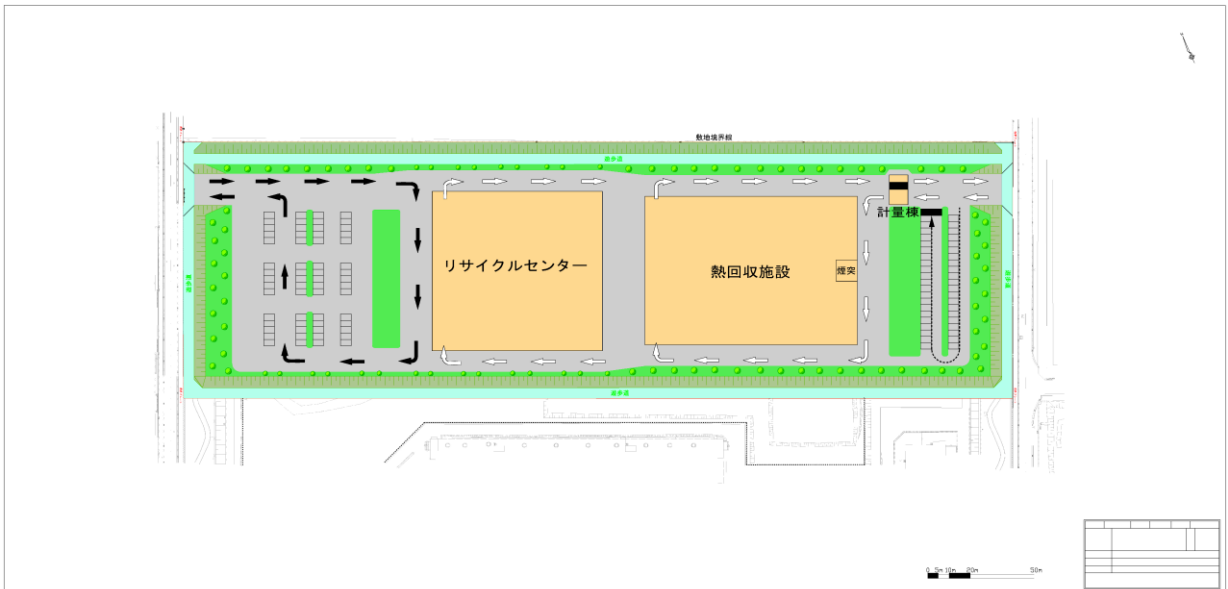


図 9-1 配置計画図 (案) その 1

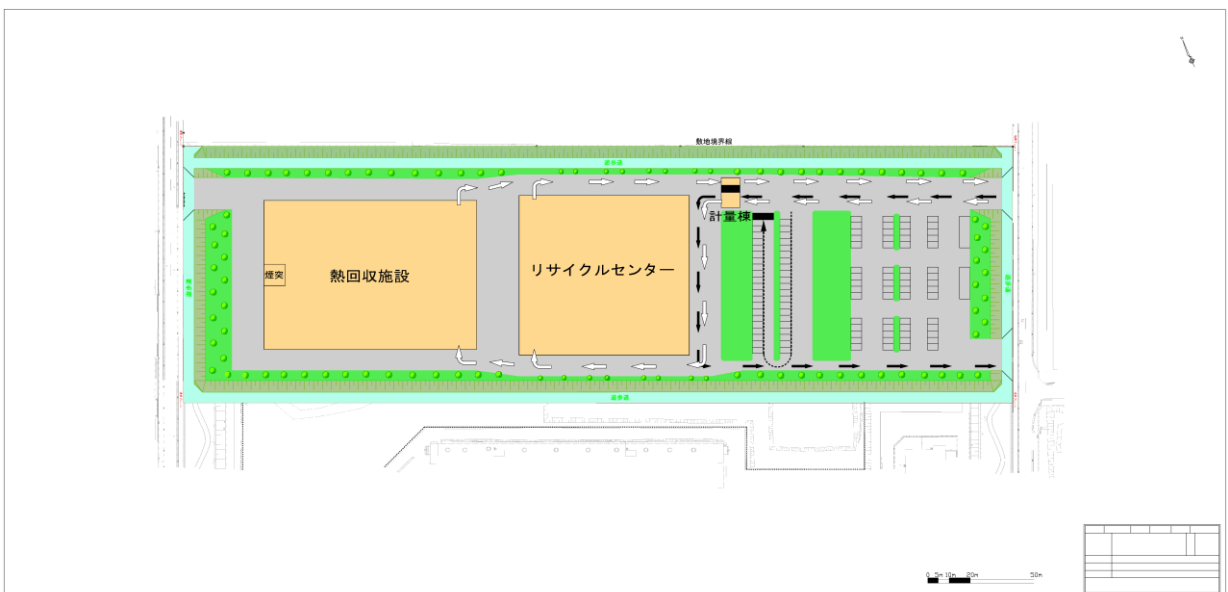


図 9-2 配置計画図 (案) その 2

## (2) 動線計画

一般の来客・見学・市民のごみ持込等の一般車両と、収集車両等の動線と交錯することがない経路を確保する。

## 9 環境啓発・学習機能

ごみ処理施設における環境啓発・学習機能は、子どもから大人まで広く環境や資源循環、リサイクルに対し興味・関心を持ってもらい、それらについて学びの場となるよう、情報発信や交流、体験の機会を創出するものである。

新施設において導入する環境啓発・学習機能は、図 9-3 のように 6 つのカテゴリーに分類し、それぞれのメニューを組み合わせることにより、魅力ある環境学習や住民のリサイクル活動等の拠点となる施設を目指す。

なお、環境啓発・学習機能のための居室や空間等は、災害発生時には防災拠点として活用することを想定する。

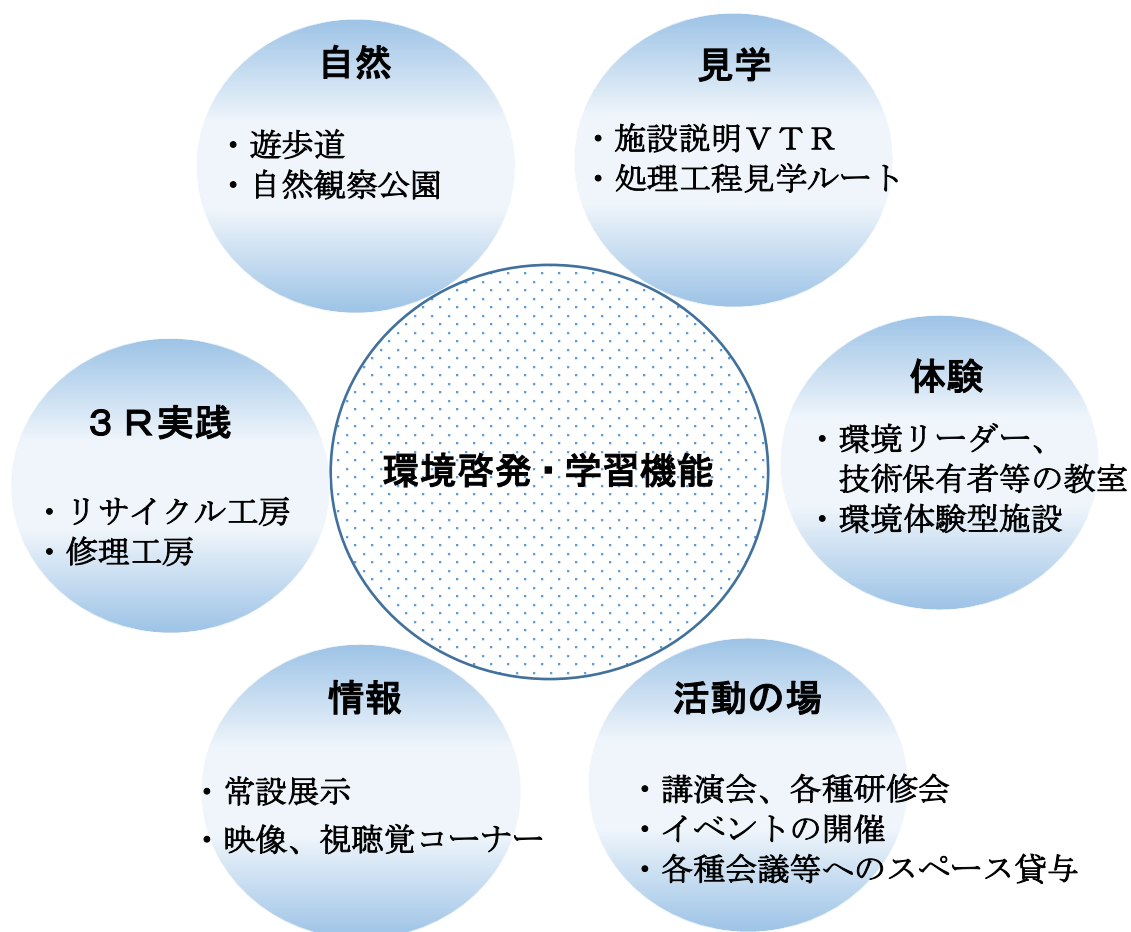


図 9-3 環境啓発・学習機能の区分

## 10 防災対策

新施設の防災機能としては、南海トラフ巨大地震をはじめとする地震や風水害等の災害に備え、立地上想定される施設周辺の津波等による浸水に十分な対策を講じたうえで、「官庁施設の総合耐震・対津波計画基準及び同解説」（国土交通省大臣官房官庁営繕部監修）等、国の基準を参考に建物の耐震性能を高めるとともに、プラント機器、付帯設備及び小配管に至るまで耐震強化を十分に図る。また、災害発生時には、必要な水・燃料・薬剤等を確保しておくことにより、電気・水道のライフラインが停止した場合にも早期に復旧し速やかに災害廃棄物の処理が可能となる施設とする。

また、新施設は、「徳島市地域防災計画」との整合を図りながら、地域の防災拠点となるような機能を確保する。なお、防災拠点機能においては、電力会社等外部の停電発生時にも、電力を自給できるなど新施設の機能を最大限に発揮する。

なお、防災拠点機能は、災害発生時には防災拠点として運用し、平常時は環境啓発・学習機能のために活用することを想定する。



## 第10 事業計画の検討

### 1 事業方式

事業方式には、「公設公営」、「公設+長期包括委託」、「DBO」及び「PFI」等があるが、新施設における事業方式については、今後検討するものとする。

### 2 概算事業費・財政計画

新施設の建設にかかる概算事業費は、熱回収施設は約 327 億円、リサイクルセンターは約 111 億円、合計で約 438 億円となる見込みであり、国からの交付金及び交付税措置などを勘案した本市の実質負担額は約 191 億円となる見込みである。

造成等の関連工事を含めた事業費は、約 456 億円（実質負担額：約 209 億円）となる見込みである。ただし、当該事業費には、電力・水道引込み工事及び周辺環境整備等の費用は含んでいない。

その他、維持管理費や売電収入を加味した 20 年間のトータルコストは約 397 億円となる見込みである。

表 10-1 新施設の概算事業費

(単位：億円(10%税込み))

| 項 目   |                  | 概算事業費          | 備考    |
|-------|------------------|----------------|-------|
| 施設整備費 | 建設工事             | 1 熱回収施設        | 326.6 |
|       |                  | 2 リサイクルセンター    | 111.4 |
|       |                  | 小 計            | 438.0 |
|       |                  | うち実負担額         | 190.8 |
|       | 関連工事             | 3 造成等          | 11.5  |
|       | 調査・設計            | 4 基本設計・環境影響評価等 | 6.5   |
|       | ① 合 計            | 456.0          |       |
|       | ② うち実負担額計        | 208.8          |       |
| 維持管理費 | 1 ユーティリティ（水・電力等） | 0.5            | 年あたり  |
|       | 2 薬剤             | 1.1            | 〃     |
|       | 3 点検補修費          | 5.0            | 〃     |
|       | 4 人件費            | 5.7            | 〃     |
|       | 合 計              | 12.3           | 〃     |
|       | ③ 20年合計          | 245.3          | 20年   |
| 売電収入  | 1 熱回収施設          | 2.8            | 年あたり  |
|       | 合 計              | 2.8            | 〃     |
|       | ④ 20年合計          | 56.8           | 20年   |
| 計     | 施設整備費            | 456.0          | ①     |
|       | うち実負担額計          | 208.8          | ②     |
|       | 維持管理費            | 245.3          | ③     |
|       | 売電収入             | 56.8           | ④     |
|       | 事業費計             | 644.5          | ①+③-④ |
|       | うち実負担額計          | 397.3          | ②+③-④ |

※施設整備費及び維持管理費については、令和3年度に実施したメーカーアンケート等を元に整理・検討したものであるが、今後の基本設計段階において精査を行う必要がある。

### 3 整備スケジュール

新施設整備に係る全体事業スケジュールを表 10-2 に示す。

表 10-2 新施設整備に係る全体事業スケジュール

| 項目／年度    | R4   | R5         | R6            | R7 | R8   | R9 | R10      | R11 | R12  |
|----------|------|------------|---------------|----|------|----|----------|-----|------|
| 施設整備計画   | 基本計画 | 基本設計(実施計画) |               |    |      |    |          |     |      |
| 環境影響評価   | 配慮書  | 調査・評価作業    |               |    |      |    |          |     |      |
| 用地       |      | 測量等調査      |               |    |      |    |          |     |      |
| 造成       |      | 基本設計       | 実施設計          |    | 造成工事 |    |          |     |      |
| 事業者選定    |      |            | PFI 調査        | 選定 |      |    |          |     |      |
| 都市計画決定手続 |      |            | 都市機能施設として位置付け |    |      |    |          |     |      |
| 施設建設工事   |      |            |               |    |      | 設計 | 建設工事・試運転 |     | 施設稼働 |