

地震対策

さあ、家の中のチェックを...

家具転倒防止

地震に強い 室内の備えを!

大きな地震でケガをした人のうち
半分近くが、倒れてきた家具やガラスで
ケガをしたということ知っていますか?



徳島市

■お問い合わせ

徳島市危機管理課 Tel:088-621-5527

徳島市では、高齢者や障害者の世帯で、ご自分で家具転倒防止器具の取り付けが困難な方に、取り付けの支援を行っています。詳しくは、危機管理課まで。

Check

居間・寝室・キッチンの家具転倒防止

整理整頓を心がけよう

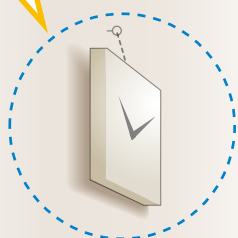
まずは室内の整理整頓が肝心です。部屋が片付いていないとスムーズな避難の妨げになるのはもちろんのこと、本棚や食器棚の上にモノを置いたりしていると、地震が起きた際に落下して、ケガの原因になります。

家具や電化製品はしっかり固定

固定器具や金具を使って、壁や柱、天井に家具をしっかりと固定しましょう。ただし、壁が薄く間柱や桟も無いところは、ネジや釘を打っても十分な効果が得られない場合があります。その場合は、間柱に板をわたして補助材にし、家具を固定します。

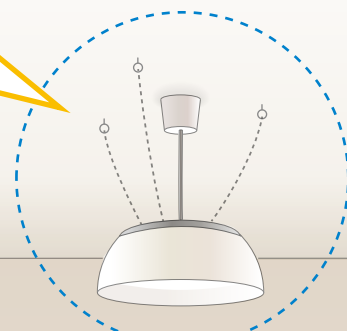
時計

浮き上がっても落ちないように



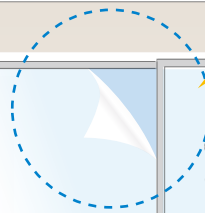
照明

吊り下げ式の照明器具は、ワイヤーとヒートンでしっかり固定



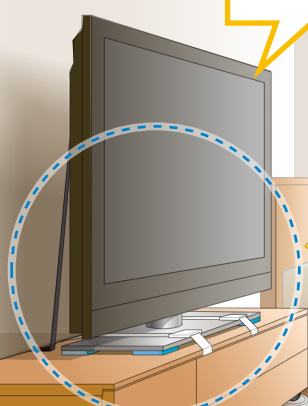
窓ガラス

飛散防止フィルムを貼る



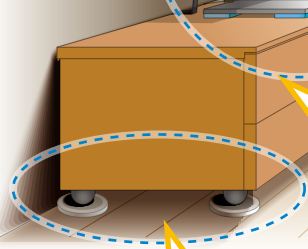
テレビ①

なるべく低い場所に置く



テレビ②

ベルトやストラップで固定



テレビ③

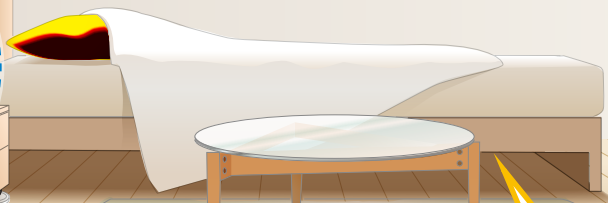
粘着マットを併用すると効果的

キャスター

キャスターロックをかけて固定用下皿等を設置

ベッド・ふとん

家具が倒れても安全な場所に配置



食器棚①

ポール式で固定する場合は、両端の奥に

食器棚②

ガラス扉には飛散防止フィルムを貼る

本棚①

粘着材貼付器具やL型金具で壁に固定

本棚②

扉がない場合は、落下防止バーやテープを設置

本棚③

重い本は下へ

本棚④

前下部にクサビ型のストッパーをはさむ

冷蔵庫

背面の取手にベルト式等で固定

開き戸

扉開放防止器具を取付ける

引き出し

引き出しロックなどで飛び出し防止

テーブル①

逃げ込めるようにモノは置かない

テーブル②

粘着マットで移動防止

開き戸には 飛び出し防止金具をつけて

揺れた拍子に食器棚が開くと、中の食器が飛び出す危険があります。重いものはなるべく下にしまい、滑り止めシートを敷いて収納することはもちろんのこと、開き戸や引き出しには留め金具や耐震ロックをつけて、振動で開かないようにしておきましょう。食器棚自体の固定も忘れずに。

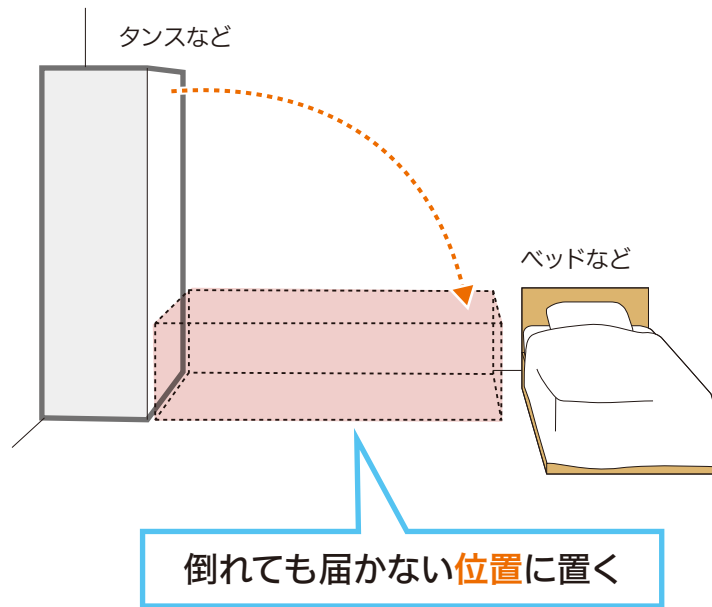
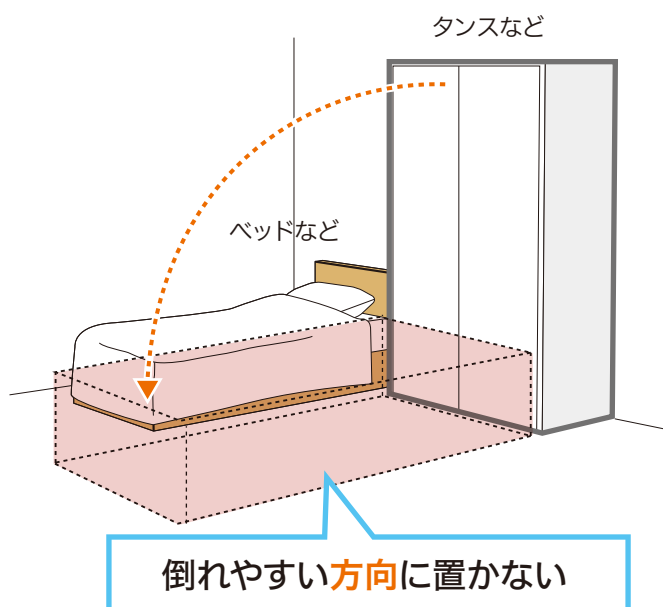
テーブルの下には ものを置かない

キッチンで地震が起きた時に、ダイニングテーブルが身を守るための頼りになります。すぐ逃げ込めるように、ものを置かないでください。しかし、テーブルは普通固定してないので、動いてしまう可能性があります。足の裏にゴムを貼るなど、振動で移動しないように工夫しておきましょう。

家具転倒の危険を避ける簡単な方法

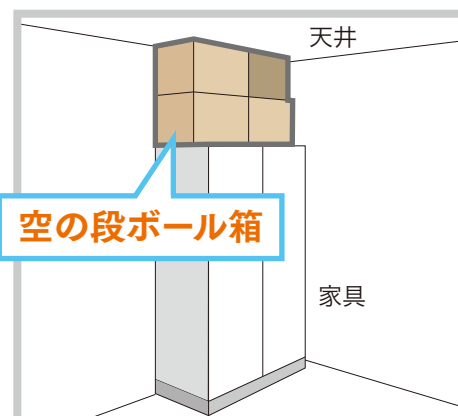
safe 家具、家電の配置に気をつけよう

ベッドやふとんの上に家具が倒れてこないよう、タンスや家電などの置き場所を見直しましょう。



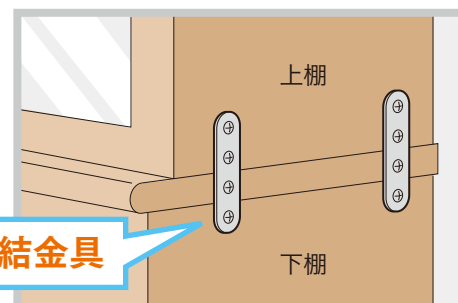
safe 家具上部の隙間を埋める

壁に直接固定できない場合は天井で支える方法があります。簡単な方法として家具の上に、空の段ボール箱を天井まで詰めるだけで、転倒を防止する事ができます。丁度良い段ボールがなく天井との間にすき間ができる場合は、新聞紙や雑誌などを詰めて、ぴったりと突っ張ります。また、段ボールの代わりに市販の収納ユニットを設置する方法もあります。



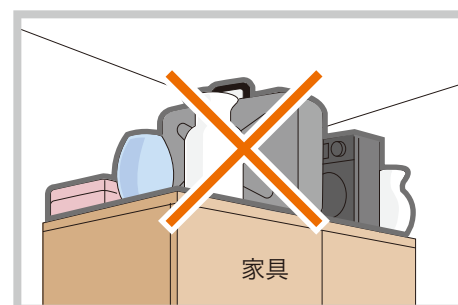
safe 積み重ね家具は上下を連結

積み重ねた家具は、連結金具で上下を連結して一体化したうえで、上部を壁の棧に固定するか、上下の家具をそれぞれ固定すれば確実です。貼るだけで簡単に連結できるシートタイプもあります。



safe 落下しても危険がないようにする

寝室のタンスの上に、ものをたくさんのおせていませんか？地震の時、落ちてきてケガをしないよう移動しましょう。ものが散乱すると、避難する時も、じゃまになります。

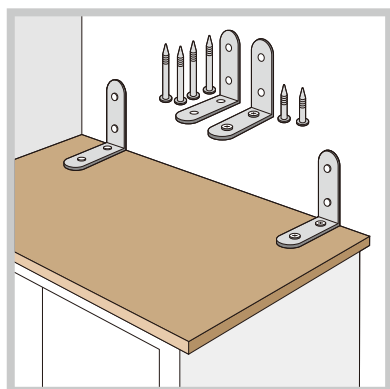


家具固定の金物とその他固定器具

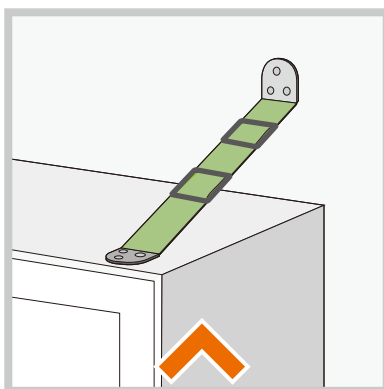
ホームセンターやネット通販などの防災コーナーには、家具や家電を固定するための、いろいろな種類の金物が販売されています。取り付けるのに、道具のいらぬ簡単なものもあります。

壁の内側の下地にしっかりネジ止めするなど、地震の時に効果が出るよう、正しい取り付けをしましょう。

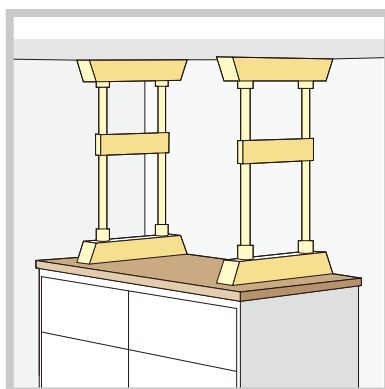
L型金具



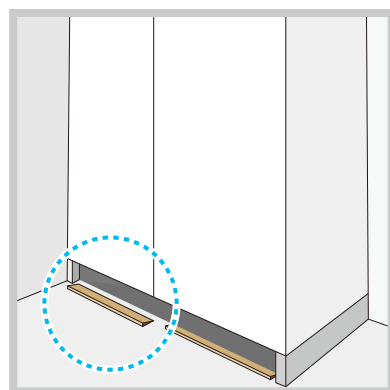
ベルト・チェーン



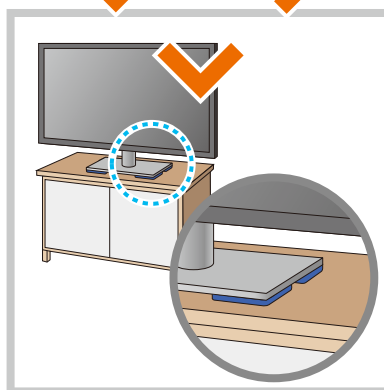
ポール式



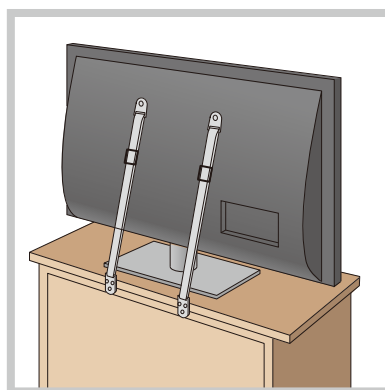
＜注目！＞



ストッパー



粘着マット

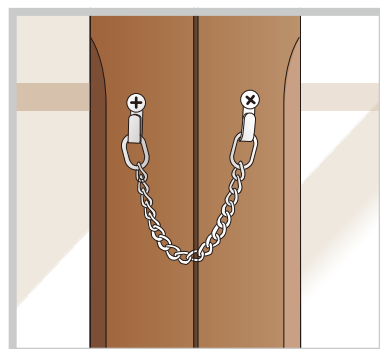
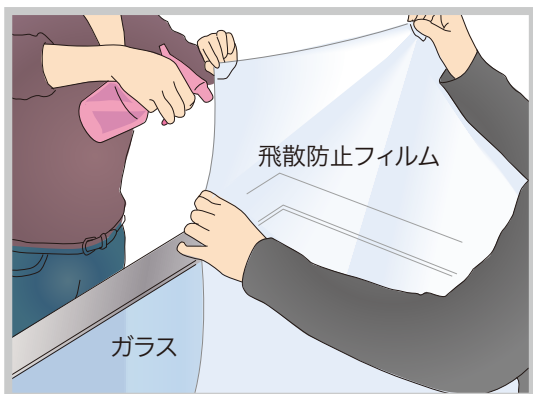


固定ベルト(TV用)

割れたガラスでケガをしないために、ガラス飛散防止

safe

ガラス飛散防止フィルム

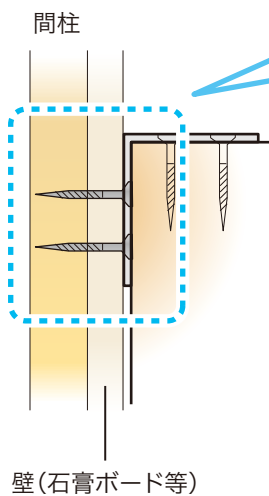
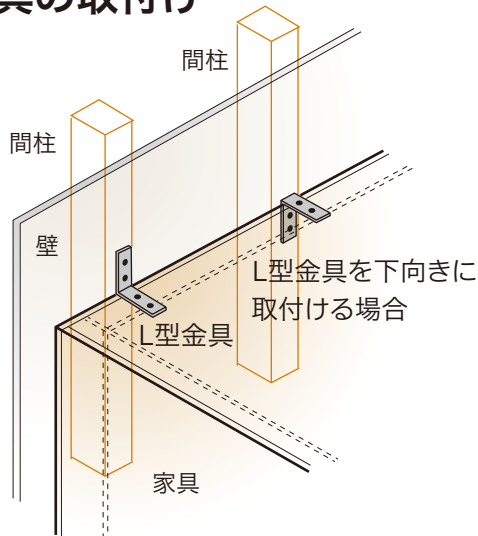


扉開き防止チェーン

地震の時にガラスが割れると大変危険です。寝室の窓や本棚・食器棚の扉に、ガラス飛散防止フィルムを貼りましょう。二人で貼ると簡単にできます。フィルムとガラス面に霧吹きで水を吹きかけることが、上手に貼るコツです。家具の中身が飛び出さないよう、扉開き防止チェーンも忘れずに…。

壁にネジで家具を固定する方法

L型金具の取付け



point
壁にL型金具を用いて固定するには、**壁の下地材に取り付けることが大切です。**

※下地の位置は、センサーで探知するタイプと、針を突き刺して探すタイプの下地探し専用道具があります。

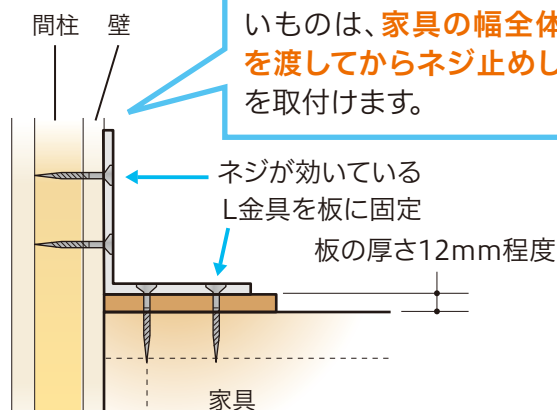
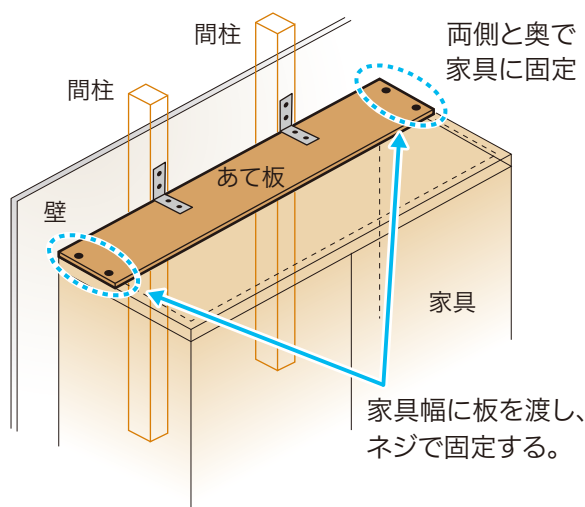


下地センサー



壁裏の下地探し

L型金具の取付け (家具の天板に強度がない場合)

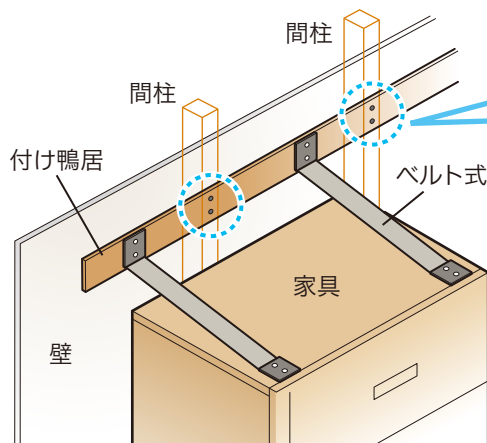


point
家具の天板にしっかりとした棧の入っていないものは、**家具の幅全体に板を渡してからネジ止めし**金具を取付けます。

ベルト式・チェーン式の取付け (柱や長押しに固定する場合)

居室の壁に柱や鴨居・長押しなどがある場合、ベルト式やチェーン式などの器具を使って固定する方法があります。

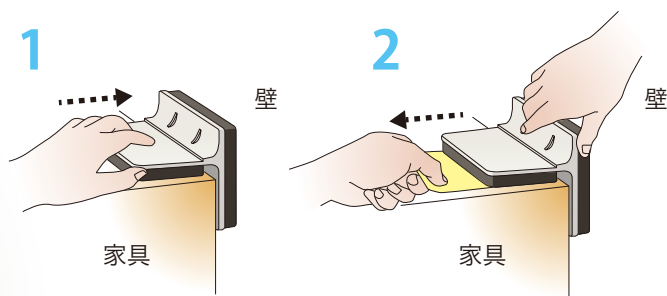
家具の方は、天板の両端で芯材の入っている部分に金具を取り付けます。ベルトやチェーンの長さは調整して、ゆるみをなくします。



point
鴨居や長押しが、石膏ボードに接着剤で付けられている構造の場合は、**鴨居等をネジで止めた上で、対策器具を**付けます。

ネジを使わずに家具や家電を固定する方法

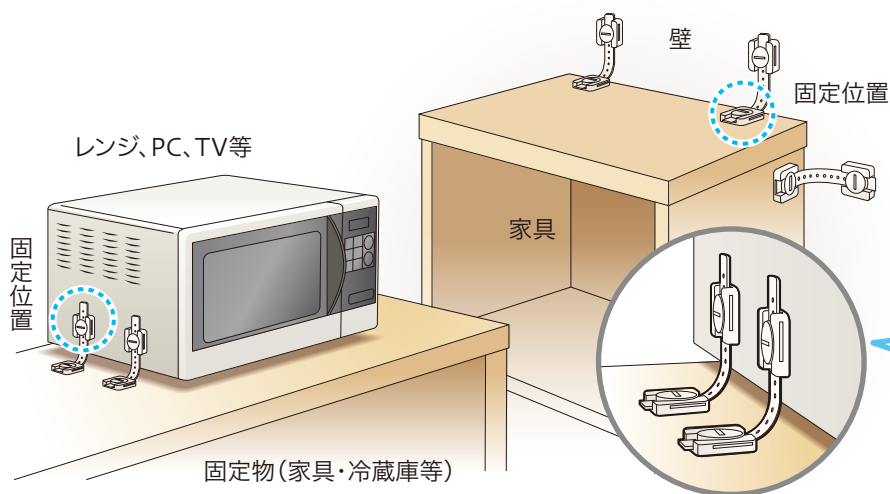
L型・T型貼付け器具の取付け



家具と壁面の埃や油汚れをよく拭き取り、壁側の保護シートを剥がし、壁に押しつけしっかり固定します。

家具側の保護シートを引き抜き、家具上面によく押しつけしっかり密着させます。

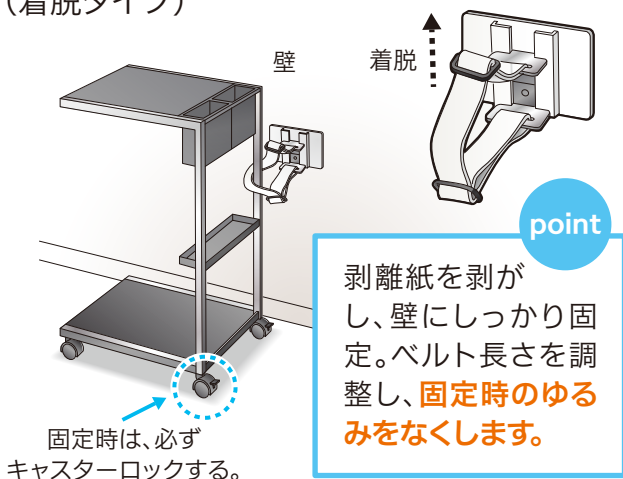
ストラップ式貼付け器具の取付け



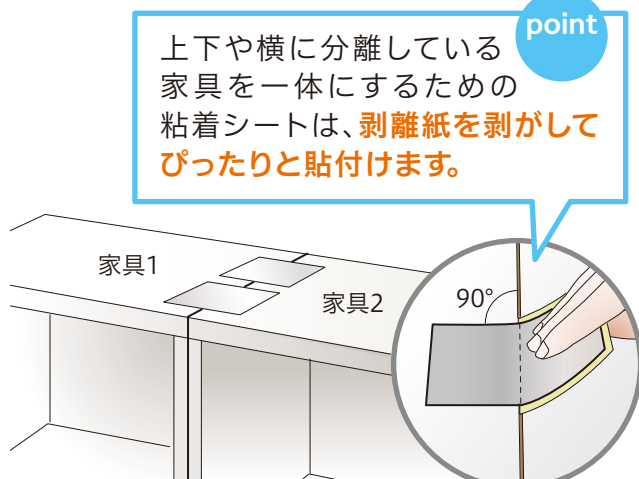
ベルトの長さをゆるまない位置に調整し、固定位置を決定。取付け部の埃や油汚れをよく拭き取った後、粘着パッドの保護シートを剥がし、固定物や壁等に押し当て貼付けます。もう一方の保護シートもはがし、固定位置に貼付けます。

point ストラップ式の貼付けのコツは、**固定後72時間、引っ張らないように放置することです。**

ベルト式貼付け器具の取付け (着脱タイプ)



転倒防止連結シート



◎チェックリスト

家具、家電の転倒対策チェック

	テレビを壁又はテレビ台に固定し、テレビ台も固定していますか
	電子レンジやオーブンなどを台に固定し、その台も固定していますか
	冷蔵庫をベルトなどで壁に連結していますか
	上下に分かれている家具は、上下を連結していますか
	ポール式を使用する場合は、ストッパー式やマット式と併用していますか
	戸棚などは、収納物が飛び出さないように、戸開き防止をしていますか
	使っている固定金具等は、家具類の重さや形状に適していますか
	冷蔵庫やタンス等の上に、落下しやすい物を置いていませんか
	重いものを出来るだけ下に収納していますか
	キャスター付家具は、キャスターロックと下皿を設置して移動防止をしていますか

ガラスの対策チェック

	窓や建具、食器棚などのガラス扉にガラス飛散防止フィルムを貼っていますか
	照明器具の落下防止は出来ていますか
	額や時計などのガラスが割れて落ちてきませんか

避難通路のチェック

	避難通路に邪魔になるものを置いていませんか
	家具などが倒れて、避難通路やドアを塞ぐ可能性はありませんか
	窓ガラスの近くに大型家電や家具を置いていませんか